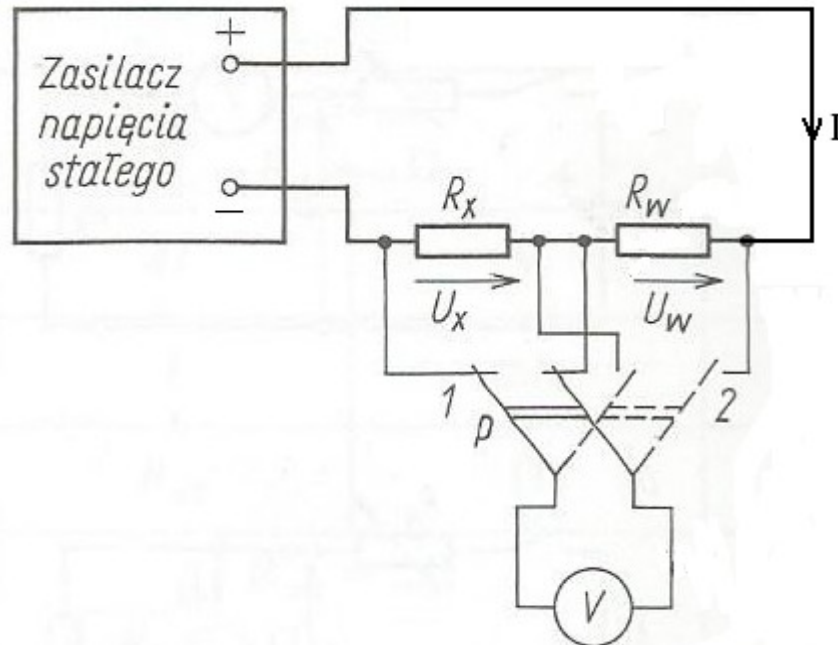


24.06.2020

kl. 2eb

Temat: **Pomiar rezystancji metodą porównawczą napięciową**

W układzie pomiarowym wykorzystującym tę metodę rezystor o nieznannej wartości R_X jest połączony szeregowo z rezystorem wzorcowym R_W . Voltomierz napięcia stałego V mierzy się kolejno napięcie U_X na rezystorze badanym (przełącznik p w położeniu 1) i napięcie U_W na rezystorze wzorcowym (przełącznik p w położeniu 2). Podczas pomiarów prąd I nie może się zmieniać.

Wartość rezystancji R_X obliczamy wzorem:

$$R_X = U_X \cdot R_W / U_W$$

Pytania przesyłać pod adres mail: jarolegosz.com@wp.pl

Pozdrawiam

J.Łęgosz