

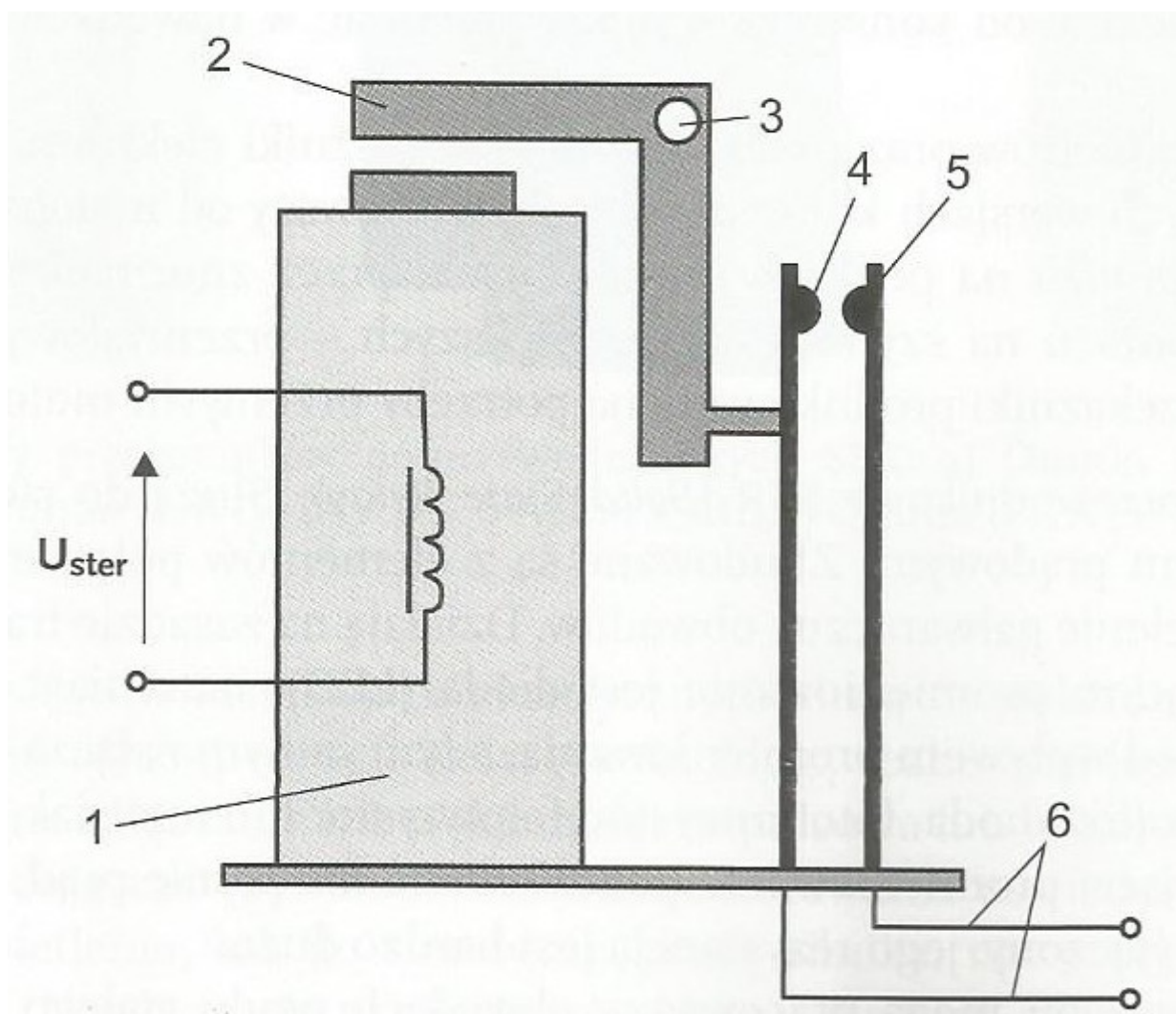
INSTALACJE ELEKTRYCZNE

22.06.2020

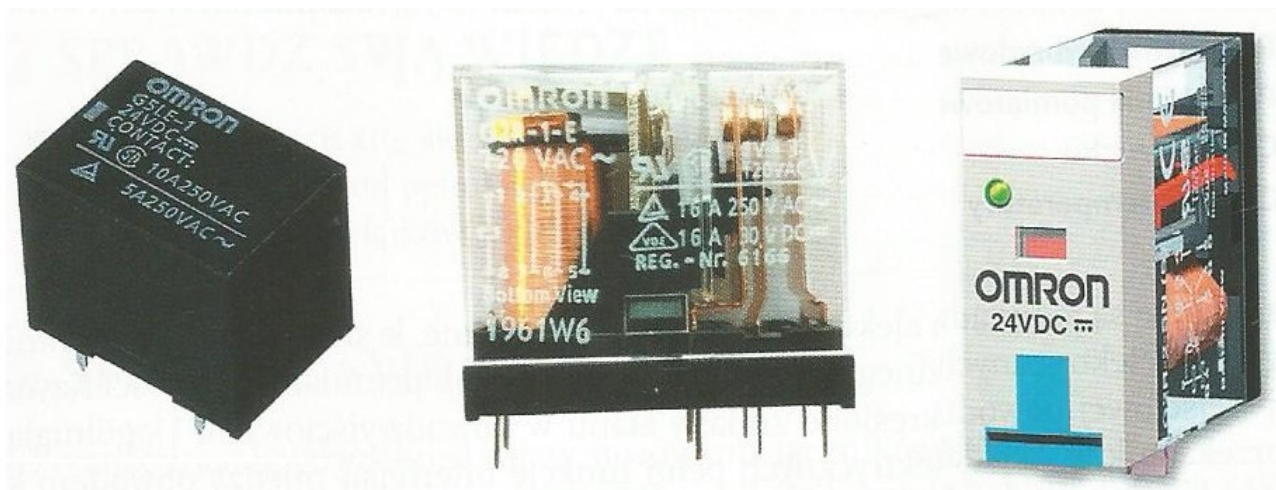
KL. 3EB

Temat: Przekąźniki

Przekąźnik w układach elektrycznych pełni funkcję interfejsu między obwodem sterowania i obciążeniem elektrycznym.



Budowa przekaźnika elektromagnetycznego: U_{ster} – napięcie sterujące cewki elektromagnesu, 1 – elektromagnes, 2 – ruchoma zwora (popychacz styku), 3 – oś obrotu popychacza, 4 – styk ruchomy, 5 – styk nieruchomy, 6 – wyprowadzenia styków



Przykłady przekaźników elektromagnetycznych

Ewentualne pytania przesyłać na adres e-mail: jarolegosz.com@wp.pl

Pozdrawiam

J.Łęgosz